

令和6年度 研修事業概要

公益財団法人 かがわ健康福祉機構 研修部

目 次

I 令和6年度 研修計画

1 令和6年度研修事業計画	1
2 令和6年度研修事業体系図	2
3 令和6年度研修事業実施計画総括表	3
4 令和6年度研修事業実施計画概要	4
5 令和6年度研修事業計画スケジュール	9

II 令和5年度 研修実施状況

1 令和5年度研修事業実績総括表	10
2 令和5年度研修事業実施状況	12

I 令和6年度 研修計画

1 令和6年度 研修事業計画

(1) 基本方針

香川県の人口に占める高齢者の割合は、全国平均を上回っており、令和元(2019)年には3割を超え、令和7年には、3人に1人が高齢者になると推計されております。また、令和22(2040)年頃まで、高齢者人口は30万人前後で推移するものの、介護・医療の複合的ニーズを有する85歳以上人口の急速な増加や認知症高齢者が見込まれ、介護サービス需要の増加・多様化が想定される一方、生産年齢人口については減少が見込まれています。そうした中で、自立支援や介護予防・重度化防止、医療・介護等が包括的に確保される地域包括ケアシステムを支える人材の確保など、多くの課題への対応が必要となっております。

こうした状況を踏まえ、切れ目のない医療・介護の提供体制を構築し、一人一人の自立と尊厳を支えるケアを将来にわたって持続的に実現していくことが求められているところです。公益財団法人かがわ健康福祉機構研修部では、福祉・介護に携わる人たちの専門的知識及び技術の向上を図るとともに、組織性を高める研修を行い、社会の変化に伴い多様化するニーズに対応できる質の高い人材を養成することを目指します。

(2) 研修目標

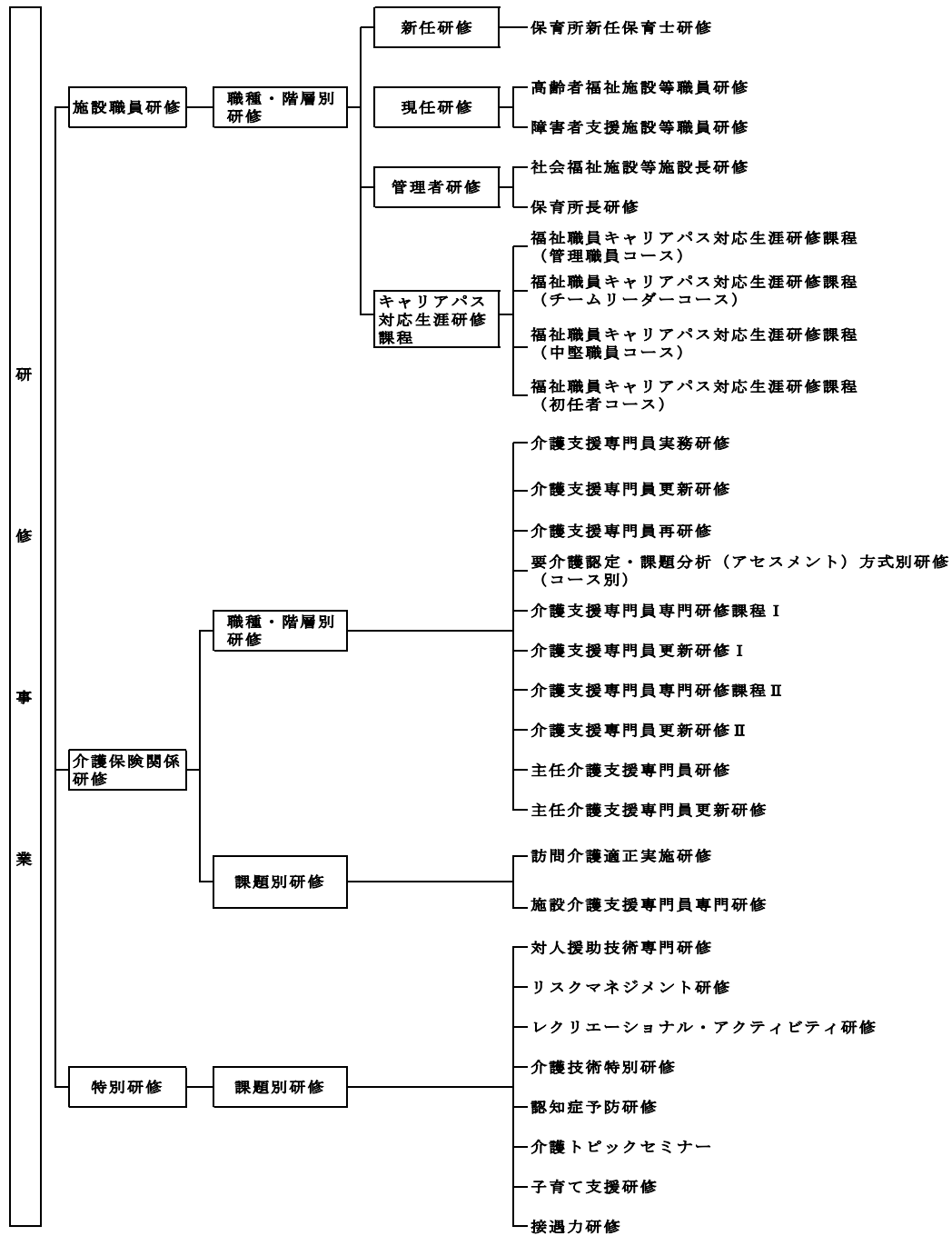
- ① 各種社会福祉事業等に携わる者の専門的知識・技術の修得、介護支援専門員のケアマネジメント能力等の向上及び介護現場を担う職員の資質向上を図ります。
- ② 実践を重視し、問題解決能力を培います。
- ③ 職場内研修や自己啓発を支援し、組織人としての能力と意識を高めるとともに必要な情報の提供を図ります。

(3) 研修事業計画

社会福祉事業等に従事する者の資質向上や福祉・介護ニーズの多様化に対応した人材の育成を図るため、施設種別、階層別及び課題別等に各種の研修を実施するとともに、介護保険事業におけるケアマネジメントの専門性を高めるための研修を充実させるなど、現場で活かせる効果的な研修を実施していきます。

さらに、介護支援専門員関係研修については、原則として、講義は自宅等で受講が可能なeラーニング、演習は双方向型のオンライン研修で実施します。

2 令和6年度 研修事業体系図



3 令和6年度 研修事業実施計画総括表

研修体系		NO	研修名	開催予定月	日数	受講定員	摘要	
施設職員研修	新任	1	保育所新任保育士研修	5月	2日間×1回	90		
		現任研修	2	高齢者福祉施設等職員研修	8月	1日間×1回	90	
			3	障害者支援施設等職員研修	9月	1日間×1回	90	
	管理者研修	4	社会福祉施設等施設長研修	10月	1日間×1回	90		
		5	保育所長研修	6月	1日間×1回	90		
	キャリアパス研修課程	6	キャリアパス対応生涯研修課程 (管理職員コース)	9月	2日間×1回	50		
		7	キャリアパス対応生涯研修課程 (チームリーダーコース)	8月	2日間×1回	50		
		8	キャリアパス対応生涯研修課程 (中堅職員コース)	8月	2日間×1回	50		
		9	キャリアパス対応生涯研修課程 (初任者コース)	6月	2日間×1回	50		
介護保険関係研修	職種・階層別研修	10	介護支援専門員実務研修	12月～3月	10日間×2回	252	定員は、3コース合算 10日間の日程で、実務・再・更新の3コースを同時開催	
		11	介護支援専門員更新研修	12月～3月	10日間×2回			
		12	介護支援専門員再研修	12月～3月	10日間(未経験者)×2回			
		13	要介護認定・課題分析 (アセスメント)方式別研修	1月	1日間×2方式	90	2種類(2コース)の方式別を実施	
		14						
		15	介護支援専門員専門研修課程Ⅰ	6月～7月	5日間×1回	90	定員は、専門研修課程と更新研修受講者を合算	
		16	介護支援専門員更新研修Ⅰ	6月～7月	5日間×1回			
		17	介護支援専門員専門研修課程Ⅱ	5月～6月 9月～10月	4日間×2回	252	定員は、専門研修課程と更新研修受講者を合算	
		18	介護支援専門員更新研修Ⅱ	5月～6月 9月～10月	4日間×2回			
		19	主任介護支援専門員研修	10月～12月	9日間×1回	60		
20	主任介護支援専門員更新研修	8月～9月	4日間×1回	90				
特別研修	課題別研修	21	訪問介護適正実施研修	7月	1日間×1回	90		
		22	施設介護支援専門員専門研修	10月	1日間×1回	90		
		23	対人援助技術専門研修	7月	7日間×1回	90		
		24	リスクマネジメント研修	8月	1日間×1回	90		
		25	レクリエーション・アクティビティ研修	5月	1日間×1回	70		
		26	介護技術特別研修	8月	1日間×1回	90		
		27	認知症予防研修	11月	1日間×1回	90		
		28	介護トピックセミナー(口腔ケア、福祉用具の活用)	10月	1日間×1回	90		
		29	子育て支援研修	7月	1日間×1回	90		
		30	接遇力研修	5月	1日間×1回	90		

4 令和6年度 研修事業実施計画概要①

研修体系		NO	研修名	研修目的	対象者	研修内容または研修時間および備考
施設職員研修	職種・階層別研修	1	保育所新任保育士研修	新任保育士に必要な基礎知識及び社会人としての職場における適応力を培う。	保育経験年数2年未満の者で本研修の未受講者	<ul style="list-style-type: none"> ・保育行政の動向 ・仲間となった先生方へ ・子どもの発達と保育士の役割 ・乳幼児の事故防止と応急処置 ・不確実な時代のためのキャリアアップセミナー ・幼児期の発達段階と運動遊びへの誘い(いざない)
		2	高齢者福祉施設等職員研修	高齢者福祉施設等における利用者支援のためのコミュニケーション、スタッフ間の連携・協力、スタッフ育成などを理解、実践できるよう、高齢者福祉施設等職員として必要な専門的知識及び技術の習得を図る。	高齢者福祉施設、介護保険関係事業所等の職員、または受講を希望する者(中堅スタッフ、リーダー、管理職、施設長まで可)	<ul style="list-style-type: none"> ・チームワークとリーダーシップ(前年度内容)
		3	障害者支援施設等職員研修	障害者福祉をめぐる法制度・施策の動向や障害者の現状を学ぶとともに、根底にある障害者福祉の理念を改めて考え、それに基づく個別支援の手法を学ぶことにより、障害者福祉に携わる職員の資質の向上を図る。	指定障害福祉サービス事業所・障害者支援施設等の職員又は受講を希望する者	<ul style="list-style-type: none"> ・障害があるとはどういうことだろうか(前年度内容)
	管理者研修	4	社会福祉施設等施設長研修	利用者一人ひとりが、その人らしく暮らせる支援について考えるとともに、組織の運営責任者として現代の社会情勢に適応した施設のあり方を学び、専門性の向上等を図る。	社会福祉施設等の施設長又は準ずる者	<ul style="list-style-type: none"> ・福祉現場の次世代の人材育成と運営管理(前年度内容)
		5	保育所長研修	保育をめぐる社会的要請や子育て支援のニーズが一層多様化する中、保護者や地域から「信頼」される園づくりにどのように取り組めばよいか、保育所として重大事故を起こさないための予防の基本的な考え方や重要性、リスクコミュニケーションについて、また、子どもの多様性を尊重し、子どもの声を聴く実践と園内研修のあり方について学び、保育所長としての資質向上を図る。	保育所(園)長、認定こども園長等	<ul style="list-style-type: none"> ・「信頼」から考えるリスクマネジメント ・主体性と多様性から保育を見直す(前年度内容)
施設職員研修	キャリアパス対応生涯研修課程	6	管理職員コース	①職員：自身のキャリアビジョンを描き、知識・能力を段階的・体系的に習得する。 ②組織：職場でのキャリアパスを構築し、福祉人材の確保と定着を図る。	<ul style="list-style-type: none"> ・近い将来、管理者の役割を担うことが想定される指導的立場の職員 ・現に小規模事業者管理者、部門管理者等に就いている職員 	<ul style="list-style-type: none"> ・基軸科目の講義と演習 ・基礎科目の講義と演習 ・重点科目の講義と演習 ・啓発科目の講義と演習 ・行動指針の策定 ・キャリアデザインとアクションプラン策定
		7	チームリーダーコース		<ul style="list-style-type: none"> ・近い将来、チームリーダー等の役割を担うことが想定される中堅職員 ・現に主任、係長等に就いている職員 	
		8	中堅職員コース		<ul style="list-style-type: none"> ・担当業務の独力遂行が可能なレベルの職員(入職後、概ね3～5年の職員) 	
		9	初任者コース		<ul style="list-style-type: none"> ・新卒入職後、2年程度の職員 ・他業界から福祉職場へ入職後、2年程度の職員 	

4 令和6年度 研修事業実施計画概要②

研修体系	NO	研修名	研修目的	対象者	研修内容または研修時間および備考	
介護保険関係研修	職種・階層別研修	10	介護支援専門員実務研修	介護支援専門員として利用者の自立支援に資するケアマネジメントに関する必要な知識及び技能を修得し、地域包括ケアシステムの中で、医療との連携をはじめとする多職種協働を実践できる介護支援専門員の養成を図る。	令和6年度介護支援専門員実務研修受講試験合格者	<ul style="list-style-type: none"> ・91時間+実習 ・オンライン研修とは別に実習（16時間）を実施予定ですが、感染症拡大状況等により代替講義で実施する場合があります。
		11	介護支援専門員再研修	介護支援専門員として実務に就いていない者又は実務から離れている者が今後実務に就くために、介護支援専門員としての必要な知識及び技能の再修得を図る。	現在は実務に就いておらず、専門員証の有効期間も既に満了しているが、今後実務に就く予定がある者	<ul style="list-style-type: none"> ・57時間 ・研修修了日前日までに介護支援専門員証有効期間が満了する者を含みます。 ・12と同じカリキュラムになります。
		12	介護支援専門員更新研修	介護支援専門員証の有効期限を更新する時に研修の受講を課すことにより、定期的な研修の機会を確保し、介護支援専門員として、必要な知識及び技術の向上を図り、専門職としての能力の保持・向上を図る。	有効期間（5年）の間で、実務経験がないが、今後、実務に就く予定がある者	<ul style="list-style-type: none"> ・57時間 ・11と同じカリキュラムになります。
		13 14	要介護認定・課題分析(アセスメント)方式別研修	介護支援専門員実務研修の実施に当たり、要介護認定及び課題分析（アセスメント）の各方式について理解を深める。	介護支援専門員実務研修の受講者及び受講希望者	<ul style="list-style-type: none"> (1)要介護認定研修 (2)課題分析（アセスメント）方式別研修会 <ul style="list-style-type: none"> ①居宅サービス計画ガイドライン方式 ②三団体ケアプラン策定研究会方式

4 令和6年度 研修事業実施計画概要③

研修体系	NO	研修名	研修目的	対象者	研修内容または研修時間および備考
介護保険関係研修	職種・階層別研修	15	介護支援専門員としての一定の実務経験をもとに、必要に応じた専門知識及び技能の修得を図ることにより、その専門性を高め、多様な疾病や生活状況に応じて、医療との連携や多職種協働を図りながらケアマネジメントを実践できる知識・技術を修得し、もって介護支援専門員としての資質の向上を図る。	原則として現在実務に従事しており、就業後6か月以上の者	<ul style="list-style-type: none"> ・57時間 ・令和6年3月に実務研修を修了した者は原則受講できません
		16		現在の介護支援専門員証の有効期間中に実務に従事している又は従事していた経験があり、専門員証の有効期間が概ね1年以内に満了する者	<ul style="list-style-type: none"> ・57時間 ・研修で使用する事例が提出できない場合は、実務経験者であっても「12 更新研修」を受講してください。
		17		原則として、現在実務に従事しており、就業後3年以上の者で既に専 研修課程 I を修了している者	<ul style="list-style-type: none"> ・33時間 ・17 は 18 と合同で開催するため、申込多数の場合、18 の申込（有効期間満了日が近い方）を優先させていただきます。 ・2回目以降の更新をする場合で、前回の更新時に「15 専門研修 I」又は「16 更新研修 I」を受講した方は、「17 専門研修 II」又は「18 更新研修 II」のみの受講で更新できます。 ・研修で使用する事例が提出できない場合は、実務経験者であっても「12 更新研修」を受講してください。
		18		現在の介護支援専門員証の有効期間中に実務に従事している又は従事していた経験があり、15 専門研修課程 I 又は 16 更新研修 I（実務経験者）を修了しており、専門員証の有効期間が概ね1年以内に満了する者	

4 令和6年度 研修事業実施計画概要④

研修体系	NO	研修名	研修目的	対象者	研修内容または研修時間および備考	
介護保険関係研修	職種・階層別研修	19	主任介護支援専門員研修	介護保険サービスや他の保健・医療・福祉サービスを提供する者との連絡調整、他の介護支援専門員に対する助言・指導などケアマネジメントが適切かつ円滑に提供されるために必要な業務に関する知識及び技術を修得するとともに、地域包括ケアシステムの構築に向けた地域づくりを実践できる主任介護支援専門員の養成を図る。	<ul style="list-style-type: none"> ・介護支援専門員の業務に関して十分な知識と経験を有し、他の介護支援専門員に対する助言・指導など適切な業務を行える者 ・専門研修課程Ⅰ及びⅡを修了している者 	<ul style="list-style-type: none"> ・70時間 ・介護支援専門員の業務に関して十分な知識と経験を有し、他の介護支援専門員に対する助言・指導など適切な業務を行える者 ・専門研修課程Ⅰ及びⅡを修了している者
		20	主任介護支援専門員更新研修	主任介護支援専門員に対して、主任介護支援専門員研修修了証明書の有効期限の更新時に併せて、研修の受講を課すことにより、継続的な資質向上を図るための定期的な研修受講の機会を確保し、主任介護支援専門員の役割を果たしていくために必要な能力の保持・向上を図る。	主任介護支援専門員研修修了証明書の有効期間がおおむね2年以内に満了する者 令和元、2年度主任介護支援専門員研修修了者 令和元、2年度主任介護支援専門員更新研修修了者	<ul style="list-style-type: none"> ・46時間 ・主任介護支援専門員更新研修を修了した者は、更新研修Ⅱ（専門研修課程Ⅱ相当）（18）を修了したものとみなし、介護支援専門員証の更新手続きができます。 ・介護支援専門員証の有効期間を主任介護支援専門員の有効期間に揃えることができます（例外もあります）。
	課題別研修	21	訪問介護適正実施研修	訪問介護事業所のサービス提供責任者等として、訪問介護員に必要な知識・技術の習得を図るとともに、その役割についての理解を深め、適正なサービス提供と業務遂行能力の一層の向上を図る。	指定訪問介護事業所のサービス提供責任者等	<ul style="list-style-type: none"> ・サービス提供責任者に必要な医療知識や緊急時対応 ・サービス提供責任者の役割 ・自立支援の知識を深める ・事例に基づき介護計画書を作成する。 ・持ち寄った困難事例について考える。（前年度内容）
22		施設介護支援専門員専門研修	令和6年度から全ての介護サービス事業者に感染症や自然災害に対する事業継続計画（BCP）の構築が義務化されます。介護施設の特性に応じた実効性のある事業継続計画の運用方法の理解を深め、介護支援専門員の災害対応能力を向上することにより、利用者の安心・安全な生活を保障する施設ケアマネジメントの充実を図る。	相談員、支援員、指導員、介護職、介護支援専門員、カウンセラー、ソーシャルワーカーその他の対人援助・相談援助業務の従事者及び関心のある方	<ul style="list-style-type: none"> ・介護施設の事業継続計画 ・災害時に優先する業務 ・災害時の介護支援専門員の役割 ・介護支援専門員としての役割 ・課題の抽出と改善計画（前年度内容） 	

4 令和6年度 研修事業実施計画概要⑤

研修体系	NO	研修名	研修目的	対象者	研修内容または研修時間および備考
特別研修 課題別研修	23	対人援助技術専門研修	対人援助技術のスキルアップを図り、様々な課題やニーズをもつ来談者・利用者に対する応用力・実践力を高めるとともに、自己理解を深めることにより、相談面接や対人援助の業務に携わっている方の資質の向上と意欲の増進を図る。	相談員、支援員、指導員、介護職、介護支援専門員、カウンセラー、ソーシャルワーカーその他の対人援助・相談援助業務の従事者及び関心のある方	<ul style="list-style-type: none"> 信頼関係を醸成する話の聴き方を学ぶ 職場でストレスマネジメント (前年度内容)
	24	リスクマネジメント研修	施設や職場におけるリスクマネジメントの実践について学び、トラブル発生時の対応や予防の能力を高め、安定した業務活動の継続を図る。	施設・事業所において、危機管理を担当する職員 受講希望者	<ul style="list-style-type: none"> 福祉の現場で起こりうる法的リスクへの対応 リスクマネジメントの実践 (前年度内容)
	25	レクリエーション・アクティビティ研修	高齢者・障害者の生活の質を高め日常が豊かになるよう、レクリエーションを介護の中に取り入れて楽しく介護を行う方法や、レクリエーション素材のアレンジ等の具体的実施方法を学ぶと共に、入所施設やデイサービスですぐに活用できるアクティビティの知識とスキルの習得を図る。	入所施設やデイサービスセンター等においてレクリエーション及び介護予防プログラムを担当する職員、または受講希望者	<ul style="list-style-type: none"> フレイルについて スポーティゲーム（実技） (前年度内容)
	26	介護技術特別研修	日々の介護を振り返り、エビデンスとエンパワメントに基づく介護を考えるとともに、今、最も新しく、専門性の高い技術を学ぶことにより、介護者としての資質の向上を図る。	社会福祉施設等で直接介護にあたる職員 受講希望者	<ul style="list-style-type: none"> 介護現場の利用者の権利擁護について (前年度内容)
	27	認知症予防研修	認知症の人で低下がみられる認知機能に焦点をあて、その理解を深めるとともに、検査時のコミュニケーションにも触れて、神経心理検査を進めるうえで求められるチカラを一緒に身につけていく。また、認知症の人が住み慣れた地域でその人らしく暮らし続けるための支援としての予防及び、地域住民との共生社会のあり方を学ぶことで認知症ケアの向上を図る。	認知症介護（予防）に従事する方 受講希望者	<ul style="list-style-type: none"> 神経心理検査を使いこなすために装備しておきたいチカラ 認知症ケアの予防と共生について (前年度内容)
	28	介護トピックセミナー(口腔ケア、福祉用具の活用)	在宅や施設・事業所などの介護現場が抱える課題のうち、口腔ケア及び感染対策について理解を深めるとともに、具体的な実践方法を学び、QOL（生活の質）の向上や尊厳の保持に係る専門性の一層の向上を図る。	介護、看護等に従事する職員 受講希望者	<ul style="list-style-type: none"> 日常口腔ケアにおける介護職の役割 ノーリフティングで福祉用具が活用できる環境づくり (前年度内容)
	29	子育て支援研修	子育てを支援・活性化していくため、地域における子育てに携わる方々の、子育て支援に関する知識を深めるとともに、技術の習得を図る。	保育所・地域子育て支援センターの職員、子育てボランティアとして活動中の方、児童館職員、市町児童福祉担当職員等	<ul style="list-style-type: none"> 子育て支援は親子支援へ 保育現場で活かせる美術工芸 (前年度内容)
	30	接遇力研修	医療・福祉などの現場で働く方の組織人としての役割や接遇について学ぶとともに、メンタルケアについての知識を身につけ実践できるようにして、職務遂行のために必要な適応力やストレス対応力を養う。	医療機関や福祉施設等で働く職員 受講希望者	<ul style="list-style-type: none"> 医療、福祉従事者のための接遇力研修

※研修内容については、変更することがあります。

※なお、10～12、15～20は、香川県HP(ケアマネジャー支援情報)をもとに作成しています。

5 令和6年度 研修事業計画スケジュール

月	自主研修	受託研修	介護支援専門員研修
4			
5	<ul style="list-style-type: none"> ・ 保育所新任保育士研修(2日間) 1 ・ レクリエーション・アクティビティ研修 25 ・ 接遇力研修 30 		<ul style="list-style-type: none"> ・ 専門研修課程Ⅱ① ・ 更新研修Ⅱ① (～6月・全4日間) 17 18
6	<ul style="list-style-type: none"> ・ キャリアパス対応生涯研修課程(初任者コース2日間) 9 	<ul style="list-style-type: none"> ・ 保育所長研修 5 	<ul style="list-style-type: none"> ・ 専門研修課程Ⅰ ・ 更新研修Ⅰ (～7月・全5日間) 15 16
7	<ul style="list-style-type: none"> ・ 訪問介護適正実施研修 21 ・ 対人援助技術専門研修 23 ・ 子育て支援研修 29 		
8	<ul style="list-style-type: none"> ・ 高齢者福祉施設等職員研修 2 ・ キャリアパス対応生涯研修課程(中堅職員コース2日間) 8 ・ キャリアパス対応生涯研修課程(チームリーダーコース2日間) 7 ・ リスクマネジメント研修 24 ・ 介護技術特別研修 26 		<ul style="list-style-type: none"> ・ 主任介護支援専門員更新研修 (～9月・全4日間) 20
9	<ul style="list-style-type: none"> ・ 障害者支援施設等職員研修 3 ・ キャリアパス対応生涯研修課程(管理職員コース2日間) 6 		<ul style="list-style-type: none"> ・ 専門研修課程Ⅱ② ・ 更新研修Ⅱ② (～10月・全4日間) 17 18
10	<ul style="list-style-type: none"> ・ 社会福祉施設等施設長研修 4 ・ 施設介護支援専門員専門研修 22 ・ 介護トピックセミナー 28 		<ul style="list-style-type: none"> ・ 主任介護支援専門員研修 (～12月・全9日間) 19
11	<ul style="list-style-type: none"> ・ 認知症予防研修 27 		
12			<ul style="list-style-type: none"> ・ 実務・更新・再研修 (～3月・全10回・2コース) 10 11 12
1	<ul style="list-style-type: none"> ・ 要介護認定・課題分析(アセスメント)方式別研修 13 14 		
2			
3			

※計画スケジュールは、変更することがあります。

Ⅱ 令和5年度 研修実施状況

1 令和5年度 研修事業実績総括表①

研修体系		NO	研修名	開催日	日数	受講者数	延べ人数	備考	
施設職員研修	新任	1	保育所新任保育士研修	5月24日(水)、25日(木)	2日間×1回	104	206		
		現任研修	2	高齢者福祉施設等職員研修	8月18日(金)	1日間×1回	65	65	
			3	障害者支援施設等職員研修	9月14日(木)	1日間×1回	48	48	
	管理者研修	4	社会福祉施設等施設長研修	9月27日(水)	1日間×1回	31	31		
		5	保育所長研修	7月20日(木)	1日間×1回	82	82		
	キャリアパス研修課程	6	キャリアパス対応生涯研修課程(初任者コース)	6月15日(木)、16日(金)	2日間×1回	46	92		
		7	キャリアパス対応生涯研修課程(中堅職員コース)	8月25日(金)、26日(土)	2日間×1回	35	70		
		8	キャリアパス対応生涯研修課程(チームリーダーコース)	9月2日(土)、6日(水)	2日間×1回	47	93		
		9	キャリアパス対応生涯研修課程(管理職員コース)	10月19日(木)、20日(金)	2日間×1回	29	57		
介護保険関係研修	職種・階層別研修	10	介護支援専門員実務研修	Aコース 12月26日(火)～3月16日(土) Bコース 12月23日(土)～3月19日(火)	12日(実務)、10日又は7日(更新・再)×2コース	99	1,188	講義部分は、eラーニングを導入(36時間) 前期5日間、後期5日間、講義と演習を2コース(実質20日間)、見学・観察実習代替講義(2日間)をWeb研修で実施	
		11	介護支援専門員更新研修			64	553		
		12	介護支援専門員再研修			37	358		
		13	要介護認定・課題分析(アセスメント)方式別研修	1月17日(水)	1日間×2コース	78	78	方式別に実施	
		15	介護支援専門員専門研修課程Ⅰ(更新に係る研修)	6月21日(水)、24日(土)、28日(水)、7月5日(水)、12日(水)、15日(土)【全6日間】	6日間×1回	31	186	講義部分は、eラーニング(23時間) 講義・演習は、Web研修	
		16	介護支援専門員専門研修課程Ⅰ(スキルアップ研修)	6日間×1回	65	390			
		17	介護支援専門員専門研修課程Ⅱ(更新に係る研修)	Aコース：5月26日(金)、31日(水)、6月2日(金)、10日(土)【4日間】	4日間×1回	124	496	講義部分はeラーニング(15時間) 講義・演習は、Web研修	
				Bコース：9月29日(金)、10月4日(水)、11日(水)、14日(土)【4日間】	4日間×1回	99	396		
		18	介護支援専門員専門研修課程Ⅱ(スキルアップ研修)	Aコース：5月26日(金)、31日(水)、6月2日(金)、10日(土)【4日間】	4日間×1回	0	0	講義部分はeラーニング(15時間) 講義・演習は、Web研修	
				Bコース：9月29日(金)、10月4日(水)、11日(水)、14日(土)【4日間】	4日間×1回	24	96		
		19	主任介護支援専門員研修	10月21日(土)～12月6日(水)【全9日間】	9日間×1回	67	581	講義部分はeラーニング(24時間) Web研修(2日間) 集合演習(7日間)	
20	主任介護支援専門員更新研修	8月17日(木)、24日(木)、9月1日(金)、9日(土)【全4日間】	4日間×1回	100	400	講義部分は、eラーニング(18時間) 講義・演習は、Web研修			

1 令和5年度 研修事業実績総括表②

研修体系		NO	研修名	開催日	日数	受講者数	延べ人数	備考
介護保険関係研修		21	訪問介護適正実施研修	7月6日(木)	1日間×1回	58	58	
		22	施設介護支援専門員専門研修	9月22日(金)	1日間×1回	67	67	
特別研修	課題別研修	23	対人援助技術専門研修	7月21日(金)	1日間×1回	57	57	
		24	リスクマネジメント研修	8月9日(水)	1日間×1回	86	86	
		25	レクリエーション・アクティビティ研修	5月19日(金)	1日間×1回	64	64	
		26	介護技術特別研修	7月28日(金)	1日間×1回	63	63	
		27	認知症予防研修	11月24日(金)	1日間×1回	28	28	
		28	介護トピックセミナー	10月6日(金)	1日間×1回	47	47	
		29	子育て支援研修	10月25日(水)	1日間×1回	22	22	
		30	接遇力研修	11月17日(金)	1日間×1回	28	28	
合計		30 講座・90 日				1,795	5,986	

2 令和5年度 研修事業 実施状況

1 施設職員研修

【職種・階層別研修】

<新任研修>

(1) 保育所新任保育士研修 **1**

目的	新任保育士に必要な基礎知識及び社会人としての職場における適応力を培う。				
対象者	保育経験年数2年未満の者で本研修の未受講者				
日程	令和5年5月24日(水)、25日(木)	研修会場	社会福祉総合センター 大会議室		
開催日数	2日間×1回	受講者数	実人数	104人	延べ人数 206人
	科目	時間	講師：職・氏名		
1日目	保育行政の動向	9:00～ 9:50	香川県子ども政策推進局 子ども政策課長補佐 湊川真弓		
	仲間となった先生方へ	10:00～ 12:00	元高松短期大学 保育学科 准教授 山本 幾代		
	子どもの発達と保育士の役割	13:00～ 14:30	元 子ども女性相談センター所長 (臨床心理士) 岡 悦子		
	乳幼児の事故防止と応急処置	14:40～ 16:30	守里会看護福祉専門学校 看護学科専任教員 辰野 浩美		
2日目	先の見えない時代を生き抜く為のコミュニケーションマナー～個を尊重し、チームで動くためのノウハウを体感しよう!～	9:00～ 12:00	人材育成のスペシャリスト 株式会社ミズ・オフィス 代表取締役 土居 珠見		
	幼児期の発達段階と運動遊びへの誘い(いざない)～夢中になって走って遊ぼう!～	13:00～ 16:00	香川大学 非常勤講師 澤 宜英		
<p>主な意見</p> <ul style="list-style-type: none"> ○ 保育士2年目だが改めていろいろなことを学ぶことができた。 ○ 乳幼児の事故と防止では、起きやすい事故や起きないために予防できること、起きた後の対処法などを改めて考えさせられた。 ○ 明日から子どもたちと逢うのが楽しみになる研修だった。 					

<現任研修>

(1) 高齢者福祉施設等職員研修 **2**

目的	高齢者福祉施設等における利用者支援のためのコミュニケーション、スタッフ間の連携・協力、スタッフ育成などを理解、実践できるよう、高齢者福祉施設等職員として必要な専門的知識及び技術の習得を図る。
対象者	高齢者福祉施設、介護保険関係事業所等の職員、または受講を希望する者(中堅スタッフ、リーダー、管理職、施設長まで可)

日 程	令和5年8月18日(金)	研修会場	社会福祉総合センター 大会議室			
開 催 日 数	1日間×1回	受講者数	実人数	65人	延べ 人数	65人
科 目		時 間	講 師：職・氏 名			
<p>チームワークとリーダーシップ ～チーム力を最大限に引き出すコミュニケーションの方法～</p> <p>【講義】 チームとリーダーシップ チームビルディングの基本</p> <p>【演習1】 協力・連携の基礎となるコミュニケーション</p> <p>【演習2】 会議時に求められるコミュニケーション</p> <p>【演習3】 危機対処時に求められるコミュニケーション</p>		<p>9:30～ 12:00</p> <p>13:00～ 15:30</p>	<p>東京女子医科大学 統合教育学修センター准教授</p> <p>日本保健医療行動科学会会長 人と人研究会代表 諏訪 茂樹</p>			
<p>主な意見</p> <ul style="list-style-type: none"> ○ 今回の研修は気づきも多く自分の職場全職員に体感してもらいたいと感じた。 ○ 少ない人数の中で非常に役割に苦慮していたが、考え方や話の聞き方など大変参考になった。 ○ 講師の方がとても話が分かりやすかった。 						

(2) 障害者支援施設等職員研修 3

目 的	障害者福祉をめぐる法制度・施策の動向や障害者の現状を学ぶとともに、根底にある障害者福祉の理念を改めて考え、それに基づく個別支援の手法を学ぶことにより、障害者福祉に携わる職員の資質の向上を図る。					
対象者	指定障害福祉サービス事業所・障害者支援施設等の職員又は受講を希望する者					
日 程	令和5年9月14日(木)	研修会場	社会福祉総合センター 大会議室			
開 催 日 数	1日間×1回	受講者数	実人数	48人	延べ 人数	48人
科 目		時 間	講 師：職・氏 名			
<p>【講義】 障害があるとはどういうことだろうか —コミュニケーションの自己点検—</p>		<p>10:00～ 12:00</p> <p>13:00～ 16:00</p>	<p>香川大学教育学部 教授 附属特別支援学校 校長 坂井 聡</p>			

<p>主な意見</p> <ul style="list-style-type: none"> ○ 今まで触れたことのない話や分かっていたつもりになっていただけだったので学べて良かった。 ○ 初めて坂井先生の講習を拝聴したが面白く1日があつという間だった。話を聞いていてたくさんの利用者の顔が浮かんだ。 ○ 発達障害の子どもの関わり方は永遠のテーマだと思っていたのでヒントを頂けた。

<管理者研修>

(1) 社会福祉施設等施設長研修 4

目的	利用者一人ひとりが、その人らしく暮らせる支援について考えるとともに、組織の運営責任者として現代の社会情勢に適応した施設のあり方を学び、専門性の向上等を図る。				
対象者	社会福祉施設等の施設長又はそれに準ずる者				
日程	令和5年9月27日(水)	開催場所	社会福祉総合センター 大会議室		
開催日数	1日間×1回	受講者数	実人数	31人	延べ人数 31人
科目	時間	講師：職・氏名			
福祉現場の次世代の人材育成と運営管理 ～キャリア形成とICTの導入～	10:00～ 12:00	日本福祉大学 福祉経営学部 医療・福祉マネジメント学科 教授			
	13:00～ 15:00	社会福祉法人睦月会 理事長 綿 祐 二			
<p>主な意見</p> <ul style="list-style-type: none"> ○ 人材登用の際、その人の価値観に着目することが大事だと思った。 ○ 人事考課について悩んでいたので参考になった。 ○ 事故・過誤についてスタッフに周知し人材育成と運営管理に役立てていきたい。 					

(2) 保育所長研修 5

目的	保育をめぐる社会的要請や子育て支援のニーズが一層多様化する中、保護者や地域から「信頼」される園づくりにどのように取り組めばよいか、保育所として重大事故を起こさないための予防の基本的な考え方や重要性、リスクコミュニケーションについて、また、子どもの多様性を尊重し、子どもの声を聴く実践と園内研修のあり方について学び、保育所長としての資質向上を図る。				
対象者	保育所(園)長、認定こども園長 等				
日程	令和5年7月20日(木)	開催場所	社会福祉総合センター 大会議室		
開催日数	1日間×1回	受講者数	実人数	82人	延べ人数 82人
科目	時間	講師：職・氏名			
「信頼」から考えるリスクマネジメント ～信頼を得るためにできること～	9:30～ 12:00	人材育成のスペシャリスト 株式会社ミズ・オフィス所属 社会保険労務士 石原 誠吾			
	13:00～ 16:00	香川大学 教育学部 准教授 松井 剛太			

<p>主な意見</p> <ul style="list-style-type: none"> ○ 他園の所長先生たちとの対話で自園について見つめ直したり、他園との違いや同じような思いを持たれていることを感じた。 ○ 園の保育を見直すきっかけとなった。話し合った内容を今後の園の運営に活かしていきたい。 ○ 自園の価値をゆっくり考えることができた。 ○ 今後、リスクマネジメント、危機管理対応について受講したい。

<キャリアパス対応生涯研修課程>

(1) キャリアパス対応生涯研修課程 (初任者コース) 6

目 的	<p>①職員：自身のキャリアビジョンを描き、知識・能力を段階的・体系的に習得する。</p> <p>福祉・介護職員が自らのキャリアアップの道筋を描くことができ、キャリアパスの段階に応じて共通に求められる能力を段階的・体系的に習得することを支援すること</p> <p>②組織：職場でのキャリアパスを構築し、福祉人材の確保と定着を図る。</p> <p>法人・事業所が主体的に職員のキャリアパスを構築し、これに沿った職員育成施策を確立・実施することを支援すること</p>				
対象者	<ul style="list-style-type: none"> ・新卒入職後、2年程度の職員 ・他業界から福祉職場へ入職後、2年程度の職員 				
日 程	令和5年6月15日(木)、16日(金)	研修会場	社会福祉総合センター 大会議室		
開 催 数	2日間×1回	受講者数	実人数	46人	延べ人数 92人
	科 目	時 間	講 師：職・氏 名		
1 日 目	<p>【基軸科目の講義と演習】</p> <ul style="list-style-type: none"> ・キャリアデザインと自己管理 <p>【基礎科目の講義と演習】</p> <ul style="list-style-type: none"> ・福祉サービスの基本理念と倫理 ・フォロワーシップの醸成 <p>【重点科目の講義と演習】</p> <ul style="list-style-type: none"> ・対人関係マナーとコミュニケーション 	<p>9:30～11:30</p> <p>12:30～16:30</p>	<p>香川県社会福祉士会 三瀬 誠</p> <p>香川県社会福祉士会 高木 千晶</p>		
2 日 目	<p>【啓発科目の講義と演習】</p> <p>【行動指針の策定】</p> <p>【キャリアデザインとアクションプランの策定】</p>	<p>9:30～11:30</p> <p>12:30～17:00</p>			
主な意見	<ul style="list-style-type: none"> ○ 今後もキャリアアップのために研修を受講していきたい。 ○ たくさんの意見があり、思いを知れた。グループでの討議は協力し合いながらでき意義あるものだった。 ○ グループワークを通じて他職場の方と意見交換できて良かった。 				

(2) キャリアパス対応生涯研修課程（中堅職員コース） 7

目的	初任者コースに同じ			
対象者	担当業務の独力遂行が可能なレベルの職員(入職後、概ね3～5年の節目の職員)			
日程	令和5年8月25日(金)、26日(土)	研修会場	社会福祉総合センター 大会議室	
開催数	2日間×1回	受講者数	実人数	35人
			延べ人数	70人
	科目	時間	講師：職・氏名	
1日目	【基軸科目の講義と演習】 ・キャリアデザインと自己管理 【基礎科目の講義と演習】 ・福祉サービスの基本理念と倫理 ・フォロワーシップの醸成 【重点科目の講義と演習】 ・能力開発と後輩職員の指導	9:30～ 11:40 12:40～ 17:00	かがわ総合リハビリテーション 成人支援施設 施設長 小島 正平 香川県障害福祉課 副課長 水永 淳	
2日目	【啓発科目の講義と演習】 【行動指針の策定】 【キャリアデザインとアクションプランの策定】	9:30～ 11:50 12:40～ 17:00		
主な意見 ○ グループワークが多くて良かった。色んな人の意見が聞けて良かった。 ○ とても楽しく有意義な時間となった。 ○ とても学びやすい環境だった。				

(3) キャリアパス対応生涯研修課程（チームリーダーコース） 8

目的	初任者コースに同じ			
対象者	・近い将来、チームリーダー等の役割を担うことが想定される中堅職員 ・現に主任、係長等に就いている職員			
日程	令和5年9月2日(土)、6日(水)	研修会場	社会福祉総合センター 大会議室	
開催数	2日間×1回	受講者数	実人数	47人
			延べ人数	93人
	科目	時間	講師：職・氏名	

1 日 目	【基軸科目の講義と演習】 ・キャリアデザインと自己管理 【基軸科目の講義と演習】 ・福祉サービスの基本理念と倫理 ・リーダーシップの醸成ほか 【重点科目の講義と演習】 ・OJTの効果的推進	9:30～ 12:00 13:00～ 17:00	社会福祉法人 さぬき 事務長 田中 元 社会福祉法人 永世会 愛生苑 施設長 山口 吉英
2 日 目	【啓発科目の講義と演習】 【行動指針の策定】 【キャリアデザインとアクションプラン策定】	9:30～ 12:00 13:00～ 17:00	
主な意見 ○ ワークショップの意味が理解できた。 ○ 自分の意見をしっかりと持ち、後輩に指導できるようになりたい。 ○ 全体を通して今まで悩んでいたことが解消できるキッカケになりそうで、自分の施設内で業務・経営のみならず、今後よくなるように尽力したい。			

(4) キャリアパス対応生涯研修課程（管理職員コース） 9

目 的	初任者コースと同じ						
対象者	・近い将来、管理者の役割を担うことが想定される指導的立場の職員 ・現に小規模事業者管理者、部門管理者等に就いている職員						
日 程	令和5年10月19日（木）、 20日（金）	研修会場	社会福祉総合センター 大会議室				
開 催 日 数	2日間×1回	受講者数	<table border="1" style="width: 100%; border-collapse: collapse;"> <tr> <td style="width: 25%;">実人数</td> <td style="width: 25%;">29人</td> <td style="width: 25%;">延べ 人数</td> <td style="width: 25%;">57人</td> </tr> </table>	実人数	29人	延べ 人数	57人
実人数	29人	延べ 人数	57人				
	科 目	時 間	講 師：職・氏 名				
1 日 目	【基軸科目の講義と演習】 ・キャリアデザインと環境整備 【基礎科目の講義と演習】 ・福祉サービスの基本理念と倫理 ・リーダーシップの醸成 【重点科目の講義と演習】 ・人材アセスメント	9:30～ 12:00 13:00～ 17:00	社会福祉法人 さぬき 事務長 田中 元				
2 日 目	【啓発科目の講義と演習】 ・能力開発、人材育成 ・業務改善 ・リスクマネジメント ・多職種連携、運営管理 【行動指針の策定】 【キャリアデザインとアクションプランの策定】	9:30～ 12:00 13:00～ 17:00	香川県社会福祉士会 高橋 順子				

主な意見 ○ 管理者として大切なことは何かということが学べた。 ○ 階層別研修の必要性を理解できた。 ○ 今まで漠然と理解していたつもりの内容をきちんと形にして理解することができた。
--

2 介護保険関係研修

【職種・階層別研修】

(1) 介護支援専門員実務研修・更新研修・再研修(A・Bコース) 10 11 12

目 的	【実務研修】 介護支援専門員として利用者の自立支援に資するケアマネジメントに関する必要な知識及び技能を修得し、地域包括ケアシステムの中で、医療との連携をはじめとする多職種協働を実践できる介護支援専門員の養成を図る。			
	【再研修】 介護支援専門員として実務に就いていない者又は実務から離れている者が今後実務に就くために、介護支援専門員としての必要な知識及び技能の再修得を図る。			
	【更新研修】 介護支援専門員証の有効期限を更新する時に研修の受講を課すことにより、定期的な研修の機会を確保し、介護支援専門員として、必要な知識及び技術の向上を図り、専門職としての能力の保持・向上を図る。			
対 象 者	【実務研修】 令和5年度介護支援専門員実務研修受講試験に合格した者			
	【再研修】 介護支援専門員証の有効期間が満了した者（研修受講中に有効期間が満了する者も含む）で、新たに介護支援専門員証の交付を受けようとする者			
	【更新研修】 介護支援専門員証の有効期間が、令和7年3月31日以前に満了する者で、以下の①又は②に該当し、有効期間満了後に実務に就く予定の者 ①「実務未経験者」：介護支援専門員証の交付を受けた後、その有効期間が満了するまでに介護支援専門員として実務に従事した経験を有しない者 ②「実務経験者」：介護支援専門員証の有効期間中に、介護支援専門員として実務に従事していた者で、現在、介護支援専門員の業務をしていない者、又は、現在、介護支援専門員として業務に従事しているが、専門研修課程が修了していない者			
日 程	A:令和5年12月26日(火)～令和6年3月16日(土) B:令和5年12月23日(土)～令和6年3月19日(火)	研修方法	①eラーニング ②オンライン研修	
開 催 日 数	10日間または7日間×2コース ※実務研修は実習代替講義を2日間実施	受講者数	実人数	延べ人数
			実務 99人 更新 64人 再 37人	実務 1,188人 更新 553人 再 358人
	科 目	時 間	講 師	
義 講	介護保険制度の理念・現状と	24	eラーニング	

	ケアマネジメント 人格の尊重及び権利擁護並びに介護支援専門員の倫理 地域包括ケアシステム及び社会資源 ケアマネジメントに必要な医療連携及び多職種協働の意義 ケアマネジメントに係る法令等の理解 ケアマネジメントのプロセス 下記、1日目から9日目までの①～⑯の【講義・演習】科目の【講義】部分	時間 視聴 可能	視聴期間 令和5年12月15日(金) ～令和6年2月26日(月)
1 日 目	①自立支援のためのケアマネジメントの基本【講義・演習】	9:30～ 15:30	介護支援専門員研修指導者
2 日 目	②相談援助の専門職としての基本姿勢及び相談援助技術の基礎【講義・演習】	9:30～ 12:30	介護支援専門員研修指導者
	③介護支援専門員に求められるマネジメント(チームマネジメント)【講義・演習】	13:30～ 14:30	介護支援専門員研修指導者
	④利用者、多くの種類の専門職等への説明及び合意【講義・演習】	14:40～ 15:40	介護支援専門員研修指導者
3 日 目	⑤ケアマネジメントに必要な基礎知識及び技術(1)―受付及び相談並びに契約―【講義・演習】	9:30～ 15:00	介護支援専門員研修指導者
	⑥ケアマネジメントに必要な基礎知識及び技術(2)―アセスメント及びニーズの把握の方法―【講義・演習】		介護支援専門員研修指導者
4 日 目	⑦ケアマネジメントに必要な基礎知識及び技術(3)―居宅サービス計画等の作成―【講義・演習】	9:30～ 15:30	介護支援専門員研修指導者
5 日 目	⑧ケアマネジメントに必要な基礎知識及び技術(4)―サービス担当者会議の意義及び進め方―【講義・演習】	9:30～ 12:30	介護支援専門員研修指導者
	⑨ケアマネジメントに必要な基礎知識及び技術(5)―モニタリング及び評価―【講義・演習】	13:30～ 16:30	介護支援専門員研修指導者
	実習オリエンテーション	16:40～ 17:40	かがわ健康福祉機構 研修部
実 習	見学・観察実習の代替講義① ・基本姿勢	9:00～ 15:00	介護支援専門員研修指導者

代替	・入口(エントリー) ・契約 ・その他		
	見学・観察実習の代替講義② ・アセスメント ・プランニング ・モニタリング ・社会資源の活用と連携	9:00～ 17:00	介護支援専門員研修指導者
6 日 目	実習振り返り(実務)	9:30～ 12:30	介護支援専門員研修指導者
	⑩ケアマネジメントの展開 (1)―基礎理解―【講義・演習】	13:30～ 15:30	介護支援専門員研修指導者
7 日 目	⑪ケアマネジメントの展開 (2)―脳血管疾患に関する事例―【講義・演習】	9:30～ 12:30	介護支援専門員研修指導者
	⑫ケアマネジメントの展開 (3)―認知症に関する事例― 【講義・演習】	13:30～ 16:30	介護支援専門員研修指導者
8 日 目	⑬ケアマネジメントの展開 (4)―筋骨格系疾患及び廃用 症候群に関する事例―【講 義・演習】	9:30～ 12:30	介護支援専門員研修指導者
	⑭ケアマネジメントの展開 (5)―内臓の機能不全に関する 事例―【講義・演習】	13:30～ 16:30	介護支援専門員研修指導者
9 日 目	⑮ケアマネジメントの展開 (6)―看取りに関する事例― 【講義・演習】	9:30～ 12:30	介護支援専門員研修指導者
10 日 目	アセスメント及び居宅サービ ス計画等作成の総合演習	9:30～ 15:30	介護支援専門員研修指導者
	研修全体を振り返っての意見 交換、講評及びネットワーク 作り	15:40～ 17:40	香川県長寿社会対策課 介護支援専門員研修指導者
<p>主な意見</p> <ul style="list-style-type: none"> ○ 限られた時間の中でプランを考えたりすることはすごく難しく、自信をなくすこともあったが、指導者の優しい言葉で前向きになれば、介護支援専門員になるには、日々自己管理をしながら学んでいくことの大切さを知った。 ○ 事例検討では、グループメンバーと意見交換しながら進めていくことができたので、自分にはない発想や意見を聞くことができた。 ○ 指導者の話がとても分かりやすく受講しやすかった。またどのような感想や意見でも「そうですね」と受け入れてもらい、やる気に繋がった。 ○ 以前受講した時とアセスメント様式に違ったところがあり、後半は新しく学ぶことが多かった。 ○ オンライン研修は初めてで、どうなるか不安だったが、終わってみれば良かったと思う。自宅から参加できるので駐車代金もかからず時間の有効利用ができた。 			

(2) 要介護認定・課題分析(アセスメント)方式別研修 13 14

目的	介護支援専門員実務研修の実施にあたり、要介護認定及び課題分析(アセスメント)の各方式について、理解を深める。				
対象者	介護支援専門員実務の受講者及び受講希望者				
日程	令和6年1月17日(水)	研修会場	社会福祉総合センター ①大会議室、②第1中会議室		
開催数	1日間×2コース	受講者数	実人数 ①59人 ②19人 計78人	延べ人数	①59人 ②19人 計78人
科目		時間	講師		
要介護認定研修 ・要介護認定の仕組みと考え方 ・介護認定審査会の手順とポイント		9:30～ 11:30	香川県長寿社会対策課		
①居宅サービス計画ガイドライン方式 ・方式別課題分析の理解と演習		12:30～ 17:00	介護支援専門員研修指導者		
②三団体ケアプラン策定研究会方式 ・方式別課題分析の理解と演習		12:30～ 16:30	介護支援専門員研修指導者		
<p>主な意見</p> <ul style="list-style-type: none"> ○ とても難しい内容だったが、最後にどれだけ利用者さんを把握しようとするか、その気持ちが大切だ、との言葉に救われた。 ○ わからない時は、都度先生に質問でき、解決して次に進めて良かった。 ○ 実際にアセスメント方式の使い方を学ぶことができ参考になった。法定研修とは別だが良い研修を受けることができた。 					

(3) 介護支援専門員 専門研修課程 I (更新に係る研修・スキルアップ研修) 15 16

目的	介護支援専門員として一定の実務経験をもとに、必要に応じた専門知識及び技能の修得を図ることにより、その専門性を高め、多様な疾病や生活状況に応じて、医療との連携や多職種協働を図りながらケアマネジメントを實踐できる知識・技術を修得し、もって介護支援専門員としての資質の向上を図る。					
対象者	<p>【更新に係る研修】 実務経験者※で、介護支援専門員証の有効期間満了日が、令和6年10月末日以前の者 ※実務経験者とは：現在所持している介護支援専門員証の有効期間中に、介護支援専門員として実務に従事している又は従事していた経験を有する者。</p> <p>【スキルアップ研修】 原則として、介護支援専門員として現在、実務に従事しており、就業後6か月以上の者</p>					
日程	6月21日(水)、24日(土)、28日(水)、7月5日(水)、12日(水)、15日(土)	研修方法	①eラーニング ②オンライン研修			
開催数	6日間×1回	受講者数	実人数	延べ人数		
			更新	31人	更新	186人
			スキル	65人	スキル	390人

		アップ	アップ
科 目		時 間	講 師
講 義	介護保険制度及び地域包括ケアシステムの現状	24時間視聴可能	eラーニング 視聴期間 6月9日(金)～7月11日(火)
	ケアマネジメントに必要な医療との連携及び多職種協働の実践		
	ケアマネジメントの実践における倫理		
	対人個別援助技術及び地域援助技術		
	個人での学習及び介護支援専門員相互間の学習		
	下記、①～⑦の7領域の講義		
1日目	ケアマネジメント実践の振り返りと学習課題の設定Ⅰ	9:30～ 16:00	介護支援専門員研修指導者
2日目	ケアマネジメント実践の振り返りと学習課題の設定Ⅱ	9:30～ 17:00	介護支援専門員研修指導者
3日目	①社会資源の活用に向けた関係機関との連携に関する事例【演習】	9:30～ 12:30	介護支援専門員研修指導者
	②家族への支援の視点が必要な事例【演習】	13:30～ 16:30	介護支援専門員研修指導者
4日目	ケアマネジメント ③リハビリテーション・福祉用具の活用に関する事例【演習】	9:30～ 12:30	介護支援専門員研修指導者
	④認知症に関する事例【演習】	13:30～ 16:30	介護支援専門員研修指導者
5日目	メン ト の 演 習 ⑤入退院時等における医療との連携に関する事例【演習】	9:30～ 12:30	介護支援専門員研修指導者
	⑥看取り等における看護サービスの活用に関する事例【演習】	13:30～ 16:30	介護支援専門員研修指導者
6日目	⑦状態に応じた多様なサービス(地域密着型サービス、施設サービス等)の活用に関する事例【演習】	9:30～ 12:30	介護支援専門員研修指導者
	研修全体を振り返っての意見交換、講評、ネットワーク作り	13:30～ 15:30	介護支援専門員研修指導者
主な意見 ○ とても良い勉強となった。グループワークではほかの人の意見を聞くことで色々な面・視点から学ぶことができた。最初は、以前のように集まって直接講義を受ける			

<p>ほうが良いと思っていたが、移動時間もなく、体力的にwebが良かったと思った。</p> <p>○ 技術の進捗によりこのような介護支援専門員の研修がオンラインでできるようになり画期的である。会場まで通う負担がなく研修に注力できてとても良かった。感染症流行に関わらず、今後も続けて欲しい。</p> <p>○ 自分が経験していたものについては理解しやすかったが、経験したことのないものについては、学習した時にはわかったような気もしたが、十分とは言えず、実際にケアプランを立てる時には不安があるので先輩に聞くようにしようと思う。</p> <p>○ 施設でしかケアマネ経験がなく、経験したこともなく想像することも困難なことが多く感じたが、グループ内の居宅ケアマネの話や意見を聞ける機会が非常に勉強になった。</p>
--

(4) 介護支援専門員専門研修課程Ⅱ

(更新に係る研修・スキルアップ研修) (A・Bコース) 17 18

目的	<p>介護支援専門員としての一定の実務経験をもとに、必要に応じた専門知識及び技能の修得を図ることにより、その専門性を高め、多様な疾病や生活状況に応じて、医療との連携や多職種協働を図りながらケアマネジメントを実践できる知識及び技術を修得し、もって介護支援専門員としての資質の向上を図る。</p>			
対象者	<p>【更新に係る研修】 実務経験者※で、介護支援専門員証の有効期間満了日が、5月開催の場合は令和6年6月末日、9月開催の場合は令和6年10月末日の方で、次の①②のいずれかにあたる者。 ① かつて、専門研修課程Ⅰ（又はⅠが免除となる研修）または専門研修課程Ⅱを修了の上、介護支援専門員証の有効期間更新をしたことがある者。 ② 現在所持している介護支援専門員証の有効期間満了日前5年以内に、専門研修課程Ⅰを修了している者。 ※実務経験者とは：現在所持している介護支援専門員証の有効期間中に、介護支援専門員として実務に従事している又は従事していた経験を有する者。</p> <p>【スキルアップ研修】 原則として、介護支援専門員として現在実務に従事しており、就業後概ね3年以上の方で、次の①②のいずれかにあたる者。 ① かつて、専門研修課程Ⅰ（又はⅠが免除となる研修）及び専門研修課程Ⅱを修了の上、介護支援専門員証の有効期間更新をしたことがある者。 ② 現在所持している介護支援専門員証の有効期間満了日前5年以内に、専門研修課程Ⅰを修了している者。</p>			
日程	<p>Aコース(5月開催) 5月26日(金)、31日(水)、 6月2日(金)、10日(土) Bコース(9月開催) 9月29日(金)、10月4日 (水)、11日(水)、14日(土)</p>	研修方法	<p>①eラーニング ②オンライン研修</p>	
開催数	4日間×2コース	受講者数	実人数	延べ人数
			更新	A124人 B99人

			スキル アップ	A 0人 B 24人	スキル アップ	A 0人 B 96人
科 目		時 間	講 師			
講 義	介護保険制度及び地域包括ケ アシステムの今後の展開（各 コース共通）	24 時 間 視 聴 可 能	eラーニング 視聴期間 Aコース（5月開催） 5月12日(金)～6月5日(月) Bコース（9月開催） 9月8日(金)～10月10日(火)			
	下記①～⑦の7領域の講義					
Aコース（5月開催）4日間						
1 日 目	①入退院時等における医療と の連携に関する事例【演 習】	9:30～ 12:30	介護支援専門員研修指導者			
	②看取り等における看護サー ビスの活用に関する事例 【演習】	13:30～ 16:30	介護支援専門員研修指導者			
2 日 目	③社会資源の活用に向けた関 係機関との連携に関する事 例【演習】	9:30～ 12:30	介護支援専門員研修指導者			
	④家族への支援の視点が必要 な事例【演習】	13:30～ 16:30	介護支援専門員研修指導者			
3 日 目	⑤リハビリテーション・福祉 用具の活用に関する事例 【演習】	9:30～ 12:30	介護支援専門員研修指導者			
	⑥認知症に関する事例【演 習】	13:30～ 16:30	介護支援専門員研修指導者			
4 日 目	⑦状態に応じた多様なサー ビス（地域密着型サービス、 施設サービス等）の活用に 関する事例【演習】	9:30～ 12:30	介護支援専門員研修指導者			
Bコース（9月開催）4日間						
1 日 目	①リハビリテーション・福祉 用具の活用に関する事例 【演習】	9:30～ 12:30	介護支援専門員研修指導者			
	②認知症に関する事例【演 習】	13:30～ 16:30	介護支援専門員研修指導者			
2 日 目	③入退院時等における医療と の連携に関する事例	9:30～ 12:30	介護支援専門員研修指導者			
	④看取り等における看護サー ビスの活用に関する事例 【演習】	13:30～ 16:30	介護支援専門員研修指導者			
3 日 目	⑤社会資源の活用に向けた関 係機関との連携に関する事 例【演習】	9:30～ 12:30	介護支援専門員研修指導者			

	⑥家族への支援の視点が必要な事例【演習】	13:30～ 16:30	介護支援専門員研修指導者
4 日 目	⑦状態に応じた多様なサービス(地域密着型サービス、施設サービス等)の活用に関する事例【演習】	9:30～ 12:30	介護支援専門員研修指導者
<p>主な意見</p> <ul style="list-style-type: none"> ○ e ラーニングでは分からないことは何度も見ることができるので繰り返し学習でき頭に入りやすく良かった。オンライン研修に慣れてきたら、今後もこの形で更新していけたらと思った。 ○ オンライン研修は移動の負担が少なくて良かった。 ○ 慣れないオンライン研修だったが、密度の濃い学びができた。研修全体を通して、本人・家族との信頼関係の大切さや多職種連携の大切さを感じた。 ○ 今回の更新研修は e ラーニング受講と演習の構成で、先に講義として e ラーニングを受講することは事前に予習となり、また自分の都合に合わせて聴講することができたので良かった。 ○ ケアマネ更新研修を受講するたびに新しい気づき、発見があり、日々勉強しなければならぬと常々考えさせられた。 ○ 研修日程が月末の忙しい時期ではなかったため、事例の読み込みや宿題に時間が割けた。 ○ オンライン研修だったがグループの皆と意見交換することができた。e ラーニングは時間もかかり大変だが講義のように拘束されず自分のペースで進められ、やりやすさを感じた。 			

(5) 主任介護支援専門員研修 19

目 的	介護保険サービスや他の保健・医療・福祉サービスを提供する者との連絡調整、他の介護支援専門員に対する助言・指導などケアマネジメントが適切かつ円滑に提供されるために必要な業務に関する知識及び技術を修得するとともに、地域包括ケアシステムの構築に向けた地域づくりを実践できる主任介護支援専門員の養成を図る。
対象者	<p>① 主任介護支援専門員に準ずる者として、現に地域包括支援センターに配置されている者。「主任介護支援専門員に準ずる者」とは、ケアマネジメントリーダー養成研修(平成14～17年度)を修了した者を指す)</p> <p>② ケアマネジメントリーダー養成研修(平成14～17年度)を修了した者又は日本ケアマネジメント学会が認定する認定ケアマネジャーであって、専任※の介護支援専門員として従事した期間(令和5年6月末時点)が通算して3年(36ヶ月)以上である者。(ただし、居宅介護支援事業所において、管理者との兼務は期間として算定。)</p> <p>③ 専任※の介護支援専門員として従事した期間(令和5年6月末時点)が通算して5年(60ヶ月)以上である者。(ただし、居宅介護支援事業所において、管理者との兼務は期間として算定。)</p> <p>④ 次の要件のいずれかに該当し介護支援専門員の業務に関し十分な知識と経験を有するものとして、市町から推薦された者。</p> <p>ア 県、市町等が実施する介護支援専門員を対象とした研修において、講師・助言者等の実績がある者</p> <p>イ 市町が設置する介護保険関係の相談窓口で、介護支援専門員からの相談を受けた実績がある者</p> <p>ウ 市町が主催する事例検討会等において、ケアプラン指導等に携わった経験、実績がある者</p> <p>※専任とは、当該事業所における介護支援専門員としての勤務時間が、当該</p>

	事業所において定められている常勤の従業者が勤務すべき時間数（週 32 時間を基本とする。）に達しており、主たる業務が介護支援専門員である方のこと。				
日 程	10月21日(土)～12月6日(水)	研修方法	【1日目～2日目】オンライン研修		
		研修会場	【3日目～9日目】集合研修 社会福祉総合センター 大会議室		
開 催 日 数	9日間×1回	受講者数	実人数	67人	延べ人数 581人
科 目		時 間	講 師		
講 義	①主任介護支援専門員の役割と視点	24時間視聴可能	eラーニング 視聴期間 10月5日(木)～11月15日(水)		
	②ケアマネジメントの実践における倫理的な課題に対する支援				
	③ターミナルケア				
	④人材育成及び業務管理				
	⑤運営管理におけるリスクマネジメント				
下記⑥～⑧の講義					
1日目	⑥ケアマネジメントに必要な医療との連携及び多職種協働の実現	10:00～ 15:00	学識経験者		
2日目	⑦地域援助技術	10:00～ 15:00	学識経験者		
3～5日目	⑧対人援助者監督指導	11:00～ 16:00 または 9:00～ 16:00	学識経験者		
6～8日目	⑨ 個別事例を通じた介護支援専門員に対する指導・支援の展開(1)	9:30～ 15:30 または 9:30～ 16:00	学識経験者		
9日目	個別事例を通じた介護支援専門員に対する指導・支援の展開(2)	9:00～ 16:00	学識経験者		
<p>主な意見</p> <ul style="list-style-type: none"> ○ eラーニングやリモートでの研修は中讃からの参加のため、大変に助かった。だが、やはり集合研修での講師の方の講義は理解しやすく、グループワークでの経験は実践に繋げていけると感じた。 ○ ケアマネは面接のプロでなければならぬと自覚した。 ○ グループワークや事例検討を行うことで活気ある研修ができた。 ○ 個々の国難事例を深く話し合ううちに、今回の研修で同じグループの方々との結びつきが強くなった。ケアマネとしての基本的な知識に加え、主任介護支援専門員として良きスーパーバイザーになれるように、自分の価値観にとらわれず、ニュートラルな気持ちで相談援助に携わりたい。 					

○ リモート研修、集合研修ともに全日程で講師の先生方、全員良かったです。合間の話も少し面白く楽しく研修を受けられた。

(6) 主任介護支援専門員更新研修 20

目的	主任介護支援専門員に対して、主任介護支援専門員研修修了証明書の有効期限の更新時に併せて、研修の受講を課すことにより、継続的な資質向上を図るための定期的な研修受講の機会を確保し、主任介護支援専門員の役割を果たしていくために必要な能力の保持・向上を図る。												
対象者	<p>受講対象者は、次の研修を修了した者のうち、研修修了後から令和5年3月31日までに下記の受講要件を満たしている者とする。</p> <ul style="list-style-type: none"> ・平成30年度主任介護支援専門員研修または主任介護支援専門員更新研修 ・令和元年度主任介護支援専門員研修または主任介護支援専門員更新研修 <p>【受講要件】</p> <p>(1) 介護支援専門員に係る法定研修の企画、講師やファシリテーターの経験がある者</p> <ul style="list-style-type: none"> ・実務研修の見学・観察実習指導者（主任介護支援専門員）は、2年の実績があること <p>(2) 地域包括支援センターや職能団体等が開催する法定外の研修等を年間4回以上受講した年が2年以上ある者</p> <p>注1) 「年間」とは4月1日から翌年3月31日をまでを1年間と数えること（年度単位）。</p> <p>注2) 前回の主任更新研修をみなし受講者として受講した者について、すでにカウントした法定外研修はカウントできない。</p> <p>(3) 日本ケアマネジメント学会が開催する研究大会等において、演題発表等の経験がある者</p> <p>(4) 日本ケアマネジメント学会が認定する認定ケアマネジャー</p> <p>(5) (1)～(4)以外で、主任介護支援専門員の業務に十分な知識と経験を有する者であり、都道府県が適当と認める者（以下の推薦基準のいずれかを満たし、市町または県の推薦が必要）</p> <table border="1" data-bbox="435 1323 1329 1877"> <tr> <td data-bbox="435 1323 754 1626">①市町が実施する介護支援専門員を対象とした研修会の講師等資質向上に関わっている者。</td> <td data-bbox="754 1323 1329 1397">i) 市町の研修の企画、研修の講師及びファシリテーター等の役割を務めている者。</td> </tr> <tr> <td data-bbox="435 1626 754 1877"></td> <td data-bbox="754 1397 1329 1471">ii) 市町で事例検討会等でのケアプランの指導をしている者。</td> </tr> <tr> <td data-bbox="435 1877 754 1968"></td> <td data-bbox="754 1471 1329 1626">iii) 市町が実施するケアプランチェックについて支援等している者（市町の依頼）。ただし、ケアプランを行っている部署で勤務する者を除く。</td> </tr> <tr> <td data-bbox="435 1626 754 1877">②主任介護支援専門員としての活動を積極的にしていると認められる者。</td> <td data-bbox="754 1626 1329 1700">i) 同行支援事業等で新任期の介護支援専門員に対するアドバイザーとして活動している者。</td> </tr> <tr> <td data-bbox="435 1877 754 1968"></td> <td data-bbox="754 1700 1329 1877">ii) 地域別主任介護支援専門員連絡勉強会等の主任介護支援専門員を対象とする研修会の企画運営を実施している者（参加のみは除く）。</td> </tr> </table>			①市町が実施する介護支援専門員を対象とした研修会の講師等資質向上に関わっている者。	i) 市町の研修の企画、研修の講師及びファシリテーター等の役割を務めている者。		ii) 市町で事例検討会等でのケアプランの指導をしている者。		iii) 市町が実施するケアプランチェックについて支援等している者（市町の依頼）。ただし、ケアプランを行っている部署で勤務する者を除く。	②主任介護支援専門員としての活動を積極的にしていると認められる者。	i) 同行支援事業等で新任期の介護支援専門員に対するアドバイザーとして活動している者。		ii) 地域別主任介護支援専門員連絡勉強会等の主任介護支援専門員を対象とする研修会の企画運営を実施している者（参加のみは除く）。
①市町が実施する介護支援専門員を対象とした研修会の講師等資質向上に関わっている者。	i) 市町の研修の企画、研修の講師及びファシリテーター等の役割を務めている者。												
	ii) 市町で事例検討会等でのケアプランの指導をしている者。												
	iii) 市町が実施するケアプランチェックについて支援等している者（市町の依頼）。ただし、ケアプランを行っている部署で勤務する者を除く。												
②主任介護支援専門員としての活動を積極的にしていると認められる者。	i) 同行支援事業等で新任期の介護支援専門員に対するアドバイザーとして活動している者。												
	ii) 地域別主任介護支援専門員連絡勉強会等の主任介護支援専門員を対象とする研修会の企画運営を実施している者（参加のみは除く）。												
日程	8月17日(木)、24日(木)、9月1日(金)、9日(土)	研修方法	①eラーニング ②オンライン研修										

開 催 日 数	4日間×1回		受講者数	実人数	100人	延べ 人数	400人
科 目		時 間	講 師				
講 義	介護保険制度及び地域包括ケアシステムの動向 下記①～⑦の7領域の講義		24時間視 聴可能	eラーニング 視聴期間 7月28日(金)～9月8日(金)			
1 日 目	主 任 介 護 支 援 専 門 員 と し て の 実 践 の 振 り 返 り と 指 導 及 び 支 援 の 実 践	①社会資源の活用に向けた関係機関との連携に関する事例【演習】	9:00～ 13:00	介護支援専門員研修指導者			
		②家族への支援の視点が必要な事例【演習】	14:00～ 18:00	介護支援専門員研修指導者			
2 日 目		③リハビリテーション・福祉用具の活用に関する事例【演習】	9:00～ 13:00	介護支援専門員研修指導者			
		④認知症に関する事例【演習】	14:00～ 18:00	介護支援専門員研修指導者			
3 日 目		⑤入退院時等における医療との連携に関する事例【演習】	9:00～ 13:00	介護支援専門員研修指導者			
		⑥看取り等における看護サービスの活用に関する事例【演習】	14:00～ 18:00	介護支援専門員研修指導者			
4 日 目		⑦状態に応じた多様なサービス（地域密着型サービス、施設サービス等）の活用に関する事例【演習】	9:00～ 13:00	介護支援専門員研修指導者			

主な意見

- 主任介護支援専門員として、指導するための知識等の引出しをできる限り多く準備しておき、指導する介護支援専門員を支持し、適当な時期を見極めて適切な指導を行うことが大切であると学んだ。
- 事例の相談内容よりも事例の内容のほうが情報量も多く、どうしても指導方法ではなく事例をどう解決するか?という方向になってしまうので、2日目のリハビリの演習のように少ない情報量でどのように指導するのか、ロールプレイが一番良い振り返りできた。
- 個人ワークの時間が短いので研修前に全て記入しておくことで焦らず、皆の意見を聞いたり、皆が書いていないところを発表することができた。
- web でもグループワークでほかの主任介護支援専門員の意見を聞くことで新たな気づきを得られて大変に勉強になった。
- 指導者の方々は準備を含めて受講生に対して理解を深めてもらいたいという気持ちが講義内容からも伝わってきた。オンライン研修でも素晴らしいグループワークが行えた。

【課題別研修】

(1) 訪問介護適正実施研修 21

目的	訪問介護事業所のサービス提供責任者等として、訪問介護員に必要な知識・技術の習得を図るとともに、その役割についての理解を深め、適正なサービス提供と業務遂行能力の一層の向上を図る。				
対象者	指定訪問介護事業所のサービス提供責任者等				
日程	令和5年7月6日(木)	研修会場	社会福祉総合センター 大会議室		
開催日数	1日間×1回	受講者数	実人数	58人	延べ人数 58人
科目		時間	講師：職・氏名		
【講義】 ・サービス提供責任者に必要な医療知識や緊急時対応		9:30～ 10:20	独立行政法人 国立病院機構 四国こどもとおとなの医療センター 附属善通寺看護学校 非常勤講師 阿部 美知子		
【講義】 ・サービス提供責任者の役割 ・自立支援の知識を深める 【演習】 ・事例に基づき介護計画書を作成する。 ・持ち寄った困難事例について考える。		10:30～ 12:00 13:00～ 16:00	株式会社 六花 代表取締役 大山 佳子		
主な意見					
○ 介護保険制度の内容等、大山先生のお話を聞いて良かった。					
○ モニタリングと一緒に初心を忘れないようにしたい。					
○ 自立支援の介護計画書の作成がためになった。					

(2) 施設介護支援専門員専門研修 22

目的	令和6年度から全ての介護サービス事業者に感染症や自然災害に対する事業継続計画(BCP)の構築が義務化されます。介護施設の特性に応じた実効性のある事業継続計画の運用方法の理解を深め、介護支援専門員の災害対応能力を向上することにより、利用者の安心・安全な生活を保障する施設ケアマネジメントの充実を図る。				
対象者	相談員、支援員、指導員、介護職、介護支援専門員、カウンセラー、ソーシャルワーカーその他の対人援助・相談援助業務の従事者及び関心のある方				
日程	令和5年9月22日(金)	会場	社会福祉総合センター 大会議室		
開催日数	1日間×1回	受講者数	実人数	67人	延べ人数 67人
科目		時間	講師：職・氏名		
【講義】 介護施設の事業継続計画		9:30～	社会福祉法人 さぬき 事務長 田中 元		
【演習】 災害時に優先する業務		12:00			
【講義】 災害時の介護支援専門員の役割		13:00～			
【演習】 介護支援専門員としての役割					
【振り返り】 課題の抽出と改善計画		16:00			
主な意見 ○ 久しぶりに対面でいろいろな方と話ができとても楽しかった。講師の話も楽しかった。 ○ 周囲コミュニティとの連携を平時とることが大切と感じた。 ○ 今まで特に気にかけていなかった BCP についてきっちりしたものがあれば、災害時の対応が早くできるんだと思った。					

3 特別研修

【課題別研修】

(1) 対人援助技術専門研修 23

目的	対人援助技術のスキルアップを図り、様々な課題やニーズをもつ来談者・利用者に対する応用力・実践力を高めるとともに、自己理解を深めることにより、相談面接や対人援助の業務に携わっている方の資質の向上と意欲の増進を図る。				
対象者	相談員、支援員、指導員、介護職、介護支援専門員、カウンセラー、ソーシャルワーカーその他の対人援助・相談援助業務の従事者及び関心のある方				
日程	令和5年7月21日(金)	研修会場	社会福祉総合センター 大会議室		
開催日数	1日間×1回	受講者数	実人数	57人	延べ人数 57人
科目		時間	講師：職・氏名		
【講義・演習】 信頼関係を醸成する話の聴き方を学ぶ ～「マインドフルネス」「安心な場づくり」の体験を通して～		9:30～ 12:00	四国学院大学 名誉教授 島影 俊英		
【講義・演習】 職場で簡単にできるストレスマネジメント ～1日5分のプチトレで ストレスと上手につきあう～		13:00～ 16:00	鳥取大学大学院 医学系研究科 教授 竹田 伸也		

<p>主な意見</p> <ul style="list-style-type: none"> ○ 日々何となくこなしている業務の重要性や取り組み方を見つめ直す機会となった。 ○ 初心に戻り介護の仕事ができる。 ○ 大学4年間の心理学の講義より、今日一日の講義が有意義だった。
--

(2) リスクマネジメント研修 24

目的	施設や職場におけるリスクマネジメントの実践について学び、トラブル発生時の対応や予防の能力を高め、安定した業務活動の継続を図る。				
対象者	・施設、事業所において危機管理を担当する職員 ・受講希望者				
日程	令和5年8月9日(水)	研修会場	社会福祉総合センター 大会議室		
開催日数	1日間×1回	受講者数	実人数	延べ人数	86人
科目	時間	講師：職・氏名			
福祉の現場で起こりうる法的リスクへの対応～裁判官の視点から逆算して～	9:30～ 12:00	のぞみ総合法律事務所 弁護士 池内 優太			
リスクマネジメントの実践～ヒューマンエラーの防止～	13:00～ 16:00	田口労働安全衛生 コンサルタント事務所 所長 田口 豊郁			
<p>主な意見</p> <ul style="list-style-type: none"> ○ 介護現場で起こりうることを学ぶことができた。 ○ 実際の裁判例を使ってくれたのでとてもわかりやすかった。 ○ 自分の勤務する事業所の状況と考えられるリスク等についてイメージしながら勉強することができた。 ○ 一方通行の講義より参加型が良い。 					

(3) レクリエーショナル・アクティビティ研修 25

目的	高齢者・障害者の生活の質を高め日常が豊かになるよう、レクリエーションを介護の中に取り入れて楽しく介護を行う方法や、レクリエーション素材のアレンジ等の具体的実施方法を学ぶと共に、入所施設やデイサービスですぐに活用できるアクティビティの知識とスキルの習得を図る。				
対象者	入所施設やデイサービスセンター等において、レクリエーション及び介護予防プログラムを担当する職員又は受講を希望する者				
日程	令和5年5月19日(金)	研修会場	社会福祉総合センター 大会議室		
開催日数	1日間×1回	受講者数	実人数	延べ人数	64人
科目	時間	講師：職・氏名			
【講義】	フレイルについて	10:00～ 12:00	デイホーム「ちやのま」 施設長		
		13:00～ 16:00	東京都福祉 レクリエーション・ネットワーク 役員 村松 郁恵		

【実技】	<ul style="list-style-type: none"> ・魚つり、あひるつり ・カーリング ・3枚動物 絵合わせ ・出世すごろく ・サイコロゲーム ・カエル飛ばし ・ゴロ卓球 		
<p>主な意見</p> <ul style="list-style-type: none"> ○ 実技がとても盛り上がり楽しかった。施設で実際にできそうなものばかりでとても良かった。 ○ テーブルゲームをたくさん教えてもらい、参考になった。特に紙風船は実践してみたい。 ○ サイコロゲームなど、ただ転がすだけでなく計算するという点を取り入れたい。 			

(4) 介護技術特別研修 26

目的	日々の介護を振り返り、エビデンスとエンパワメントに基づく介護を考えるとともに、今、最も新しく、専門性の高い技術を学ぶことにより、介護者としての資質の向上を図る。また、新型コロナウイルス対応等の感染症への心構えなどリスクマネジメントについて学ぶ。		
対象者	社会福祉施設等で直接介護にあたる職員又は受講希望者		
日程	令和5年7月28日(金)	研修会場	社会福祉総合センター 大会議室
開催日数	1日間×1回	受講者数	実人数 63人 延べ人数 63人
科目	時間	講師：職・氏名	
介護現場の利用者の権利擁護について～日々の介護を振り返り、不適切ケアやリスクマネジメントについて考える～	9:30～ 12:00 13:00～ 15:30	日本福祉大学 福祉経営学部 医療・福祉マネジメント学科 教授 社会福祉法人 睦月会 理事長 綿 祐二	
<p>主な意見</p> <ul style="list-style-type: none"> ○ 講師のはなしがとても面白く、いつもは眠たくなるが、終始楽しく過ごせた。 ○ グレーゾーンのディスカッションによる合理的な考えでの決定の大切さを現場で活かせるよう持ち帰って活用したい。 ○ 説明責任の大切さや当たり前を疑うことの大切さを知ることができた。 			

(5) 認知症予防研修会 27

目的	<p>厚生労働省研究班の調査によると、認知症高齢者数は2012年時点で約462万人、2025年には約700万人に達すると見込まれており、そうした中で、介護現場などにおける認知症予防についての理解の促進、援助のより一層の専門性が求められている。</p> <p>認知症のある人への支援を行う際、アセスメントの1つとして「神経心理検査(認知機能検査)」を行うことがある。この神経心理検査を使いこなせないのは、神経心理検査の進め方を習熟していないこと以外に、「評価しようとしている認知機能を理解していない」と「検査を円滑に進めるコミュニケーションスキルを身につけていない」ことが理由として挙げられる。</p>
----	--

	<p>そこで午前の研修では、認知症の人で低下がみられる認知機能に焦点をあて、その理解を深めるとともに、検査時のコミュニケーションにも触れて、神経心理検査を進めるうえで求められるチカラを一緒に身につけていく。</p> <p>また、午後からの研修では、認知症の人が住み慣れた地域でその人らしく暮らし続けるための支援としての予防及び、地域住民との共生社会のあり方を学ぶことで認知症ケアの向上を図る。</p>					
対象者	認知症介護（予防）に従事する方、その他受講を希望する方					
日 程	令和5年11月24日（金）	研修会場	社会福祉総合センター 大会議室			
開 催 日 数	1日間×1回	受講者数	実人数	28人	延べ人数	28人
科 目		時 間	講 師：職・氏 名			
神経心理検査を使いこなすために装備しておきたいチカラ		10:00～ 12:00	鳥取大学大学院 医学系研究科 教授 竹田 伸也			
認知症ケアの予防と共生について		13:00～ 16:30	社会福祉法人 さぬき 事務長 田中 元			
<p>主な意見</p> <ul style="list-style-type: none"> ○ 神経心理検査と脳の部分が影響を受けた場合、どのような状態が出現するのか詳しく学べた。 ○ 神経心理検査の具体的な例を交えながらの進行であったため非常にわかりやすかった。 ○ 認知症施策の動向がわかり、今後の課題と展望を考えるきっかけとなり良かった。 						

(6) 介護トピックセミナー 28

目 的	在宅や施設・事業所などの介護現場が抱える課題のうち、口腔ケア及び感染対策について理解を深めるとともに、具体的な実践方法を学び、QOL（生活の質）の向上や尊厳の保持に係る専門性の一層の向上を図る。					
対象者	介護、看護等に従事する職員、又は関心のある方					
日 程	令和5年10月6日（金）	研修会場	社会福祉総合センター 大会議室			
開 催 日 数	1日間×1回	受講者数	実人数	47人	延べ人数	47人
科 目		時 間	講 師：職・氏 名			
日常口腔ケアにおける介護職の役割		10:00～ 12:00	四国こどもとおとなの医療センター 歯科衛生士 土田 佳代			
ノーリフティングで福祉用具が活用できる環境づくり		13:00～ 15:30	一般社団法人 ナチュラルハートフル ケアネットワーク所属 理学療法士・介護福祉士 福島 寿道			
<p>主な意見</p> <ul style="list-style-type: none"> ○ 口腔に関連して多岐にわたることを調べられており、大変に勉強になった。 ○ ノーリフティングは自分の体を作りや仕事のやり方を考えるのに役立ちました。 ○ 口腔ケアは疑問に思っていた所もあり学ぶことができた。またノーリフティングは転職したばかりでしっかり学ぶことができた。 						

(7) 子育て支援研修 29

目的	子育てを支援・活性化していくため、地域における子育てに携わる者の子育て支援に関する知識を深めるとともに、技術の習得を図る。					
対象者	保育所・地域子育て支援センターの職員、子育てボランティアとして活動中の方、児童館職員、市町児童福祉担当職員等					
日程	令和5年10月25日(水)	研修会場	社会福祉総合センター 大会議室			
開催日数	1日間×1回	受講者数	実人数	22人	延べ人数	22人
科目		時間	講師：職・氏名			
【講義】 子育て支援は親子支援へ		10:00～ 12:00	元高松短期大学 保育学科 准教授 山本 幾代			
【講義・実技】 保育現場で活かせる美術工芸 ～消せるクレパスでお絵かき ・透明感を活かした貼り絵～ ① 消せるクレパスの特性を活かして絵を描く ② 貼って剥がせるのりを使用し、クリアファイルに貼り絵を行う		13:00～ 16:00	香川短期大学 子ども学科第Ⅲ部 教授 辻 真樹			
<p>主な意見</p> <ul style="list-style-type: none"> ○ 午前の山本先生はとてもわかりやすく優しい口調での講義でとても参考になった。 ○ 午後の辻先生はキットパスのいろいろな使い方の指導が楽しかった。持ち帰り、是非子供たちと楽しみたい。 ○ 講義も演習もとても興味があり勉強になることばかりだった。 						

(8) 接遇力研修 30

目的	医療・福祉などの現場で働く方の組織人としての役割や接遇について学ぶとともに、メンタルケアについての知識を身につけ実践できるようにして、職務遂行のために必要な適応力やストレス対応力を養う。					
対象者	医療機関や福祉施設等で働く職員、その他受講を希望する方					
日程	令和5年11月17日(金)	研修会場	社会福祉総合センター 大会議室			
開催日数	1日間×1回	受講者数	実人数	28人	延べ人数	28人
科目		時間	講師：職・氏名			
【講義・実技】 メンタルケアアップのためのコミュニケーションマナー		9:30～ 12:00 13:00～ 16:00	人材育成のスペシャリスト 株式会社ミズ・オフィス 代表取締役 土居 珠見			
<p>主な意見</p> <ul style="list-style-type: none"> ○ 自分を見つめ直す機会を持ち、様々なことに挑戦されている先生の発言一つ一つに説得力があり、また共感することがあった。 ○ わかっているつもりのもも改めて教えていただくことで、また心に留めて気を付けようと思った。 ○ 先生がはっきりと話してくれるのでわかりやすい研修だった。 						



お問い合わせは

(公財) かがわ健康福祉機構 研修部

〒760-0017 高松市番町一丁目 10 番 35 号

社会福祉総合センター 6 階

TEL 087 (835) 3807

FAX 087 (835) 4777

e-mail kensyu@kagawa-swc.or.jp

U R L <https://www.kagawa-swc.or.jp/home/home.htm>